

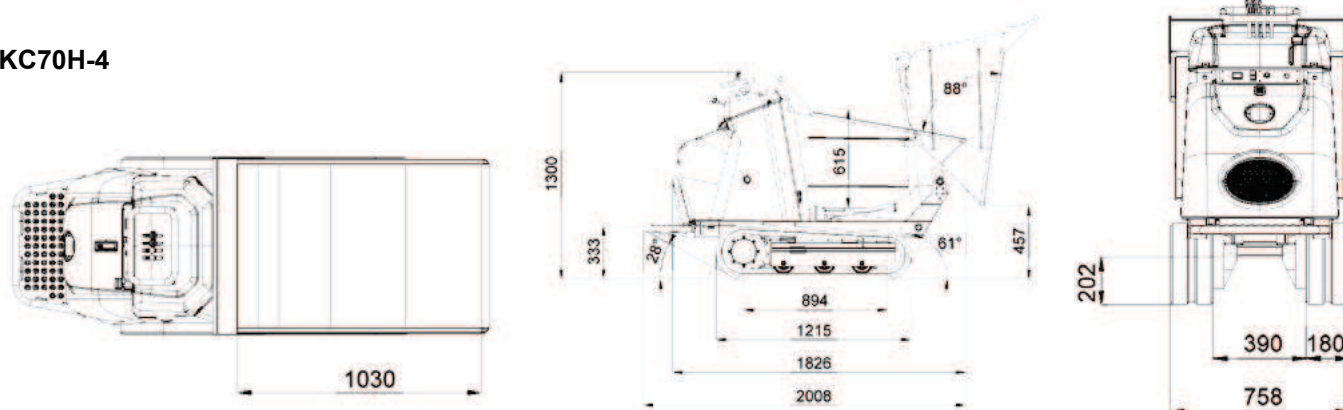
CARACTERISTIQUES TECHNIQUES

| Modèle | | KC70H-4 | KC70HV-4 | KC70VHD-4 | KC70SL-4 | KC70VSL-4 | |
|--|-------------------------------|-------------------------------|---------------------------|------------|------------------------------------|-------------|-------------|
| Moteur | Constructeur | Kubota | | | | | |
| | Modèle | OC95 | | | | | |
| | Puissance kW (cv) / tr/min. | 7,1 (9,4) / 3500 | | | | | |
| | Cylindrée cc | 416 | | | | | |
| | Système de refroidissement | Refroidi par air et par huile | | | | | |
| Poids en ordre de marche | kg | 580 | 660 | 740 | 655 | 735 | |
| Capacité maximale de chargement | kg | 700 | | 550 | 700 | 700 | |
| Système de basculement de la benne | | Hydraulique | | | | | |
| Direction de déversement | | Frontal | | | | | |
| Hauteur de déversement | | mm | 450 | | 1355 | 431 | 431 |
| Transmission | Type | Hydraulique | | | | | |
| | Pompes hydrauliques | 2 pompes à engrenage | | | | | |
| | Débit des pompes hydrauliques | l/min | | | | | |
| | Moteurs hydrauliques | Orbitrol | | | | | |
| | Pression maxi. | bar | 165 | | | | |
| | Distributeur | | 4 sections | 5 sections | 6 sections | 5 sections | 6 sections |
| Dimensions | Longueur hors-tout | mm | 1860 / 2074 | | 2010 / 2224 | 1892 / 2106 | 1892 / 2106 |
| | Hauteur hors-tout | mm | 1300 | | 1625 | 1563 | |
| | Largeur hors-tout | mm | 758 | 758 ~ 1058 | 758 ~ 1058 | 758 | 758 ~ 1058 |
| Dimensions intérieures de la benne | Longueur | mm | 1030 | | 943 | 1071 | |
| | Largeur | mm | 675 | | 677 | 628 | |
| | Hauteur | mm | 615 | | 559 | 641 | |
| | Angle de déversement | deg | 88 | | 85 | 88 | |
| | Volume avec dôme | m ³ | 0,34 | | 0,29 | 0,34 | |
| | Volume à ras bord | m ³ | 0,28 | | 0,24 | 0,28 | |
| Train de chenilles | Garde au sol | mm | 202 | 127 | 127 | 202 | 127 |
| | Empattement | mm | 894 | | | | |
| | Largeur chenilles caoutchouc | mm | 180 | | | | |
| | Galet | | 3 | | | | |
| Vitesse de déplacement (avant / arrière) | Petite vitesse | km/h | 0 ~ 2,6 | | | | |
| | Grande vitesse | km/h | 0 ~ 3,8 | | | | |
| | Angle maxi de franchissement | | Frontal 15° / Latéral 20° | | Benne baissée 15° / Benne levée 8° | 15° | |
| Capacité du réservoir à carburant | | ℓ | 5.5 | | | | |
| Capacité du réservoir hydraulique | | ℓ | 27 | | | | |
| Pression au sol | A vide | gr/cm ² | 180 | 205 | 230 | 203 | 228 |
| | En charge | gr/cm ² | 398 | 423 | 401 | 421 | 446 |

* Les données ont été mesurées sur la version standard. Les spécifications sont sujettes à modification sans préavis.

DIMENSIONS

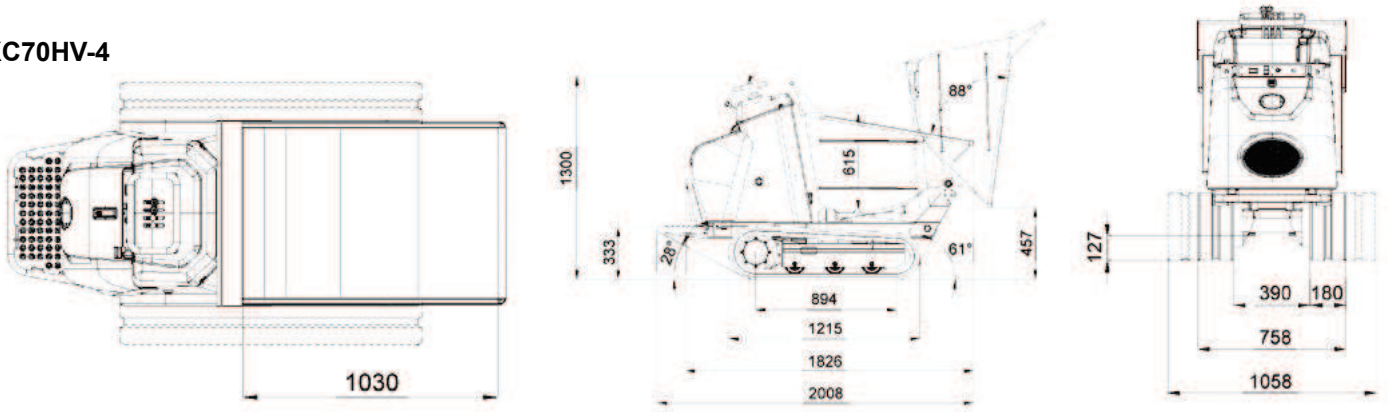
KC70H-4



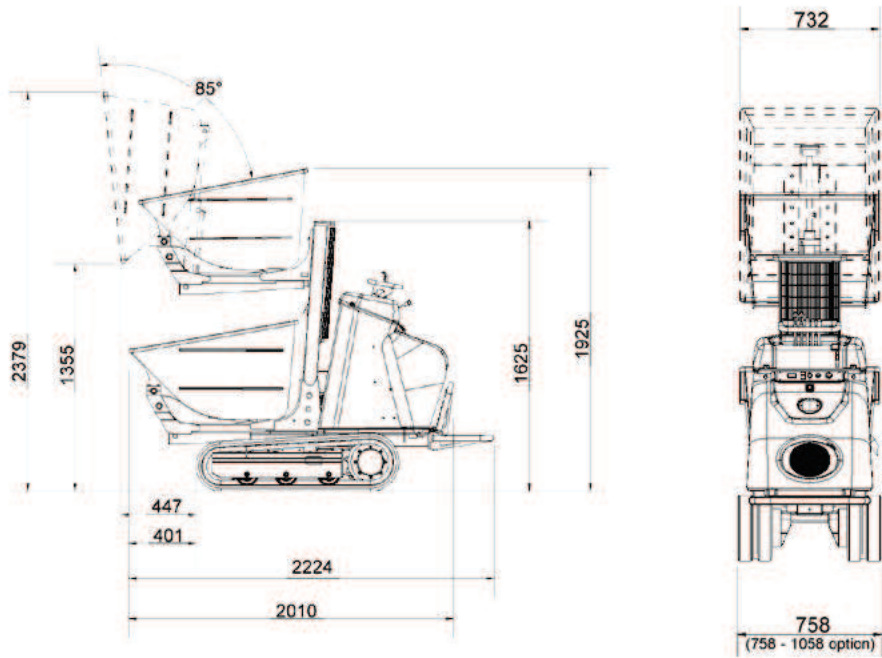
★ Toutes les images montrées dans ce document sont faites uniquement pour cette brochure.
Lors de l'utilisation d'un transporteur sur chenilles, le port de vêtements et d'équipements de protection doit être en conformité avec les réglementations de sécurité légales.

DIMENSIONS

KC70HV-4



KC70VHD-4



KC70SL-4 et KC70VSL-4

